

WALKYKIT 1024

SOLEMYO OPERA BLUEBUS 24V

Para puertas batientes con una hoja de hasta 1,8 m.

Indicado especialmente para puertas pequeñas de madera o de PVC.

Motorreductor electromecánico irreversible, 24 Vdc, con brazo articulado.

Ultra compacto: es ideal para puertas para peatones, aconsejado para columnas pequeñas (8 cm de anchura).

Seguro: gracias al motor irreversible y al brazo de seguridad con fin de carrera mecánico de cierre integrado (con instalación de brazo entero).

Práctico: gracias al brazo articulado es posible instalarlo en condiciones especiales, como por ejemplo ante la presencia de tapias u obstáculos adyacentes a la columna.

Rápido: ninguna espera delante de la puerta, sólo 7 segundos para abrir o cerrar (en una instalación correcta, con brazo reducido o apertura a 90°).

Cómodo: luz intermitente de Led integrable, con función luz de cortesía (WLT opcional); desbloqueo rápido del motor para accionar manualmente la puerta.

Central de mando integrada:

- programación sencilla;
- autoaprendizaje de los fines de carrera en apertura y cierre;
- autodiagnóstico de los desperfectos;
- programación del tiempo de pausa;
- hoja para peatones;
- desaceleración en apertura y cierre;
- predispuesto para conectar las bandas sensibles de última generación.

Ningún corte de energía: funcionamiento sin corriente eléctrica con las baterías opcionales (PS424) instaladas en el interior del motor.

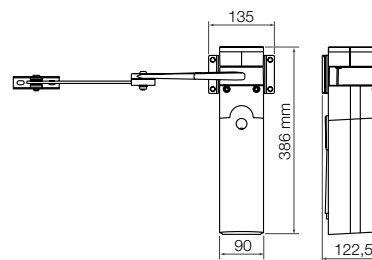
CÓDIGO	DESCRIPCIÓN	UDS./PALET
WALKY1024KCE	KIT PARA LA AUTOMATIZACIÓN DE PUERTAS BATIENTES CON UNA HOJA DE HASTA 1,8 m, 24 Vdc, CON BRAZO ARTICULADO, MONTAJE EXTERIOR	18

N.B. El contenido del paquete puede variar: siempre consulte con el vendedor.

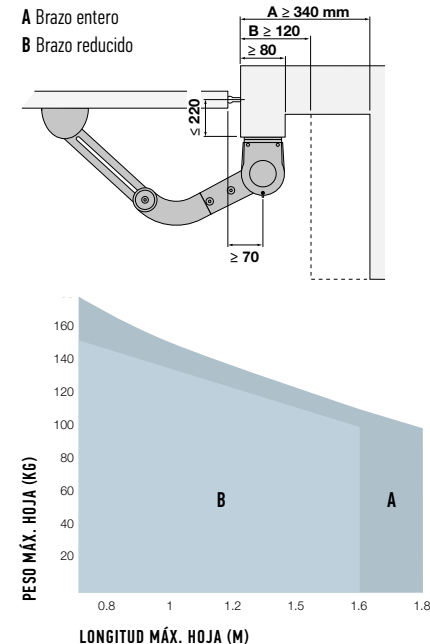
CARACTERÍSTICAS TÉCNICAS

CÓDIGO	WL1024C
DATOS ELÉCTRICOS	
ALIMENTACIÓN (Vac 50/60 Hz)	230
ALIMENTACIÓN (Vdc)	-
ABSORCIÓN (A)	0,8
POTENCIA (W)	120
PERFORMANCE	
VELOCIDAD (rpm)	1,5 - 2,2
PAR (NM)	120
CICLO DE TRABAJO (CICLOS/HORA)	50
DATOS DIMENSIONALES Y GENERALES	
GRADO DE PROTECCIÓN (IP)	44
TEMP. DE SERVICIO (°C MÍN/MÁX)	-20° ÷ +50°
DIMENSIONES (mm)	90x125x385 h
PESO (kg)	4,8

DIMENSIONES



LÍMITES DE EMPLEO



La forma, la altura de la puerta y la presencia de viento fuerte pueden disminuir notablemente los valores indicados en el gráfico.

EL KIT CONTIENE

WL1024C
1 MOTORREDUCTOR ELECTROMECÁNICO DE MONTAJE EXTERNO, CON CENTRAL INTEGRADA Y RECEPTOR ENCHUFABLE OXI.



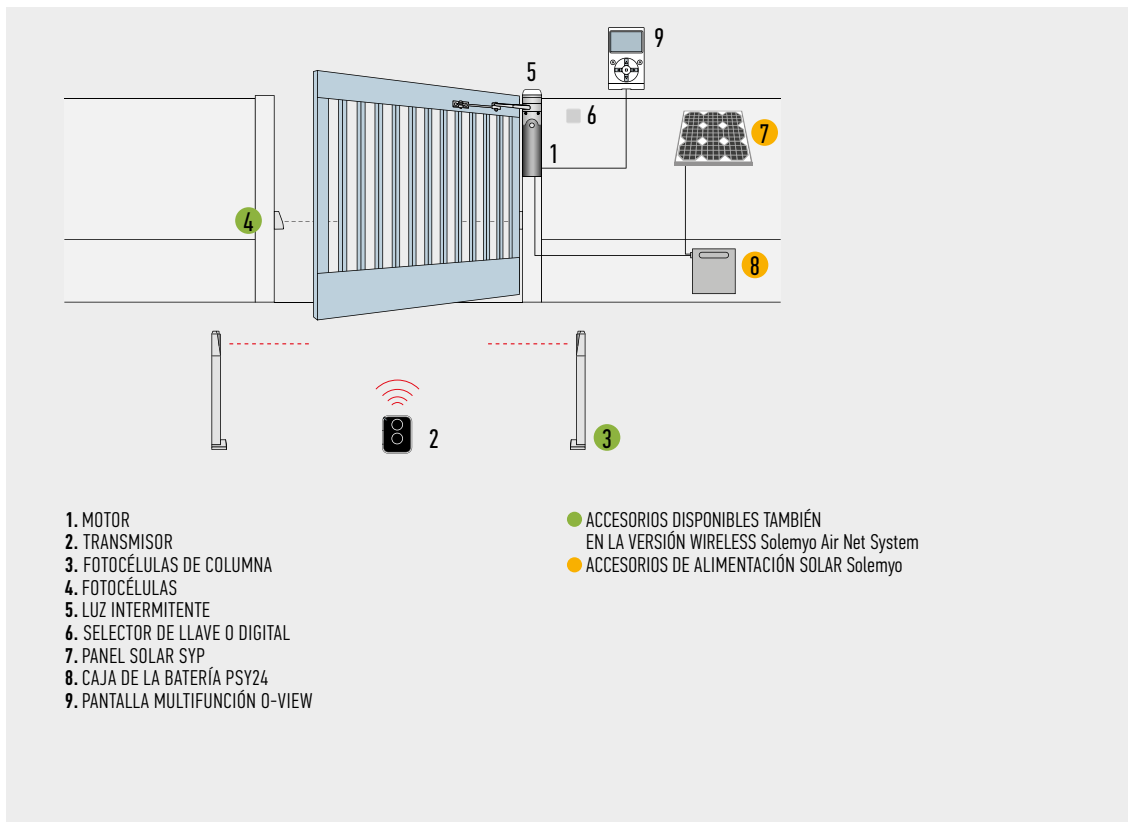
ON2E
1 TRANSMISOR 433,92 MHz DE 2 CANALES.



TS
1 PLACA DE SEÑALIZACIÓN.



ESQUEMA DE INSTALACIÓN



ACCESORIOS



WLA1
CENTRAL DE RECAMBIO,
PARA WL1024C.



PS424
BATERÍA COMPENSADORA.
UDS./PAQUETE 1



PLA10
ELECTROCERRADURA 12 V
VERTICAL (OBLIGATORIA PARA
HOJAS SUPERIORES A 3 m).
UDS./PAQUETE 1



PLA11
ELECTROCERRADURA 12 V
HORIZONTAL (OBLIGATORIA
PARA HOJAS SUPERIORES
A 3 m).
UDS./PAQUETE 1



WLT
LUZ DE SEÑALIZACIÓN
MULTIFUNCIÓN DE LED.
VEDI PÁGS 187
UDS./PAQUETE 1



KIT SOLEMYO
PARA LA ALIMENTACIÓN
SOLAR SOLEMYO DE PUERTAS,
PUERTAS DE GARAJE
Y BARRERAS DE ACCESO.
VÉASE PÁG. 200

PARA PUERTAS BATIENTES

PARA PUERTAS CORREDERAS

SISTEMA ACCIONADOR
DE BARRERAS

SISTEMAS PARA PUERTAS
DE GARAJES Y INDUSTRIALES

SISTEMAS DE MANDO
Y ACCESORIOS

TABLA DE COMPATIBILIDAD
Y ÍNDICE ALFABÉTICO

WALKYKIT 2024

SOLEMYO OPERA BLUEBUS 24V

Para puertas batientes con una hoja de hasta 1,8 m.

Indicado especialmente para puertas pequeñas de madera o de PVC.

Motorreductor electromecánico irreversible, 24 Vdc, con brazo articulado.

Ultra compacto: es ideal para puertas para peatones, aconsejado para columnas pequeñas (8 cm de anchura).

Seguro: gracias al motor irreversible y al brazo de seguridad con fin de carrera mecánico de cierre integrado (con instalación de brazo entero).

Práctico: gracias al brazo articulado es posible instalarlo en condiciones especiales, como por ejemplo ante la presencia de tapias u obstáculos adyacentes a la columna.

Rápido: ninguna espera delante de la puerta, sólo 7 segundos para abrir o cerrar (en una instalación correcta, con brazo reducido o apertura a 90°).

Cómodo: luz intermitente de Led integrable, con función luz de cortesía (WLT opcional); desbloqueo rápido del motor para accionar manualmente la puerta.

Central de mando integrada:

- programación sencilla;
- autoaprendizaje de los fines de carrera en apertura y cierre;
- autodiagnóstico de los desperfectos;
- programación del tiempo de pausa;
- hoja para peatones;
- desaceleración en apertura y cierre;
- predispuesto para conectar las bandas sensibles de última generación.

Ningún corte de energía: funcionamiento sin corriente eléctrica con las baterías opcionales (PS424) instaladas en el interior del motor.

NEW Con un diseño minimalista, moderno y discreto, los nuevos accesorios Era Gate renuevan la estética y las prestaciones de los kits Nice.

Descubre la gama completa en la pág. 184.

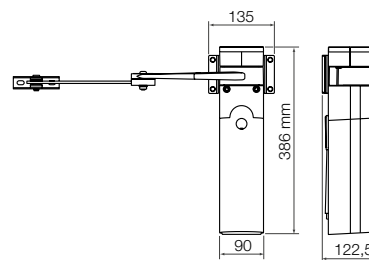
CÓDIGO	DESCRIPCIÓN	UDS./PALET
WALKY2024KCE	KIT PARA LA AUTOMATIZACIÓN DE PUERTAS BATIENTES CON HOJAS DE HASTA 1,8 m, 24 Vdc, CON BRAZO ARTICULADO, DE MONTAJE EXTERNO	18

N.B. El contenido del paquete puede variar: siempre consulte con el vendedor.

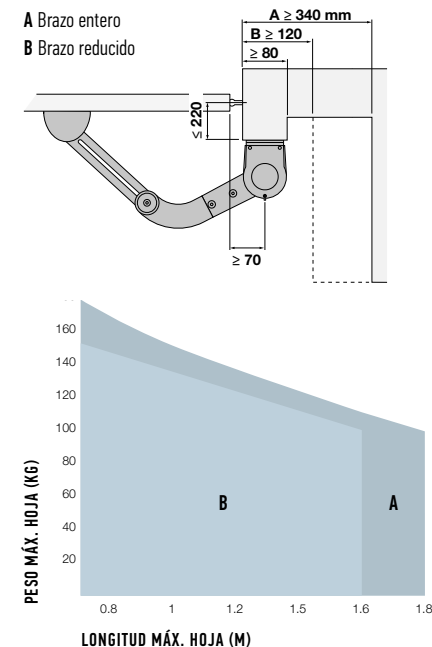
CARACTERÍSTICAS TÉCNICAS

CÓDIGO	WL1024C	WL1024
DATOS ELÉCTRICOS		
ALIMENTACIÓN (Vac 50/60 Hz)	230	-
ALIMENTACIÓN (Vdc)	-	24
ABSORCIÓN (A)	0,8	2
POTENCIA (W)	120	30
PERFORMANCE		
VELOCIDAD (rpm)	1,5 - 2,2	
PAR (NM)	120	
CICLO DE TRABAJO (CICLOS/HORA)	50	
DATOS DIMENSIONALES Y GENERALES		
GRADO DE PROTECCIÓN (IP)	44	
TEMP. DE SERVICIO (°C MÍN/MÁX)	-20° ÷ +50°	
DIMENSIONES (mm)	90x125x385 h	
PESO (kg)	4,8	4,3

DIMENSIONES



LÍMITES DE EMPLEO



La forma, la altura de la puerta y la presencia de viento fuerte pueden disminuir notablemente los valores indicados en el gráfico.

EL KIT CONTIENE

WL1024C + WL1024 2 MOTORREDUCTORES ELECTROMECÁNICOS DE MONTAJE EXTERNO: WL1024C (CON CENTRAL Y RECEPTOR ENCHUFABLE OXI), WL1024 (SIN CENTRAL).



ON2E
TRANSMISOR 433,92 MHz DE 2 CANALES.



NEW

EPMB
1 PAR DE FOTOCÉLULAS DE EXTERIOR, CON TECNOLOGÍA NICE BLUEBUS.



NEW

EKS
1 SELECTOR DE LLAVE DE EXTERIOR.



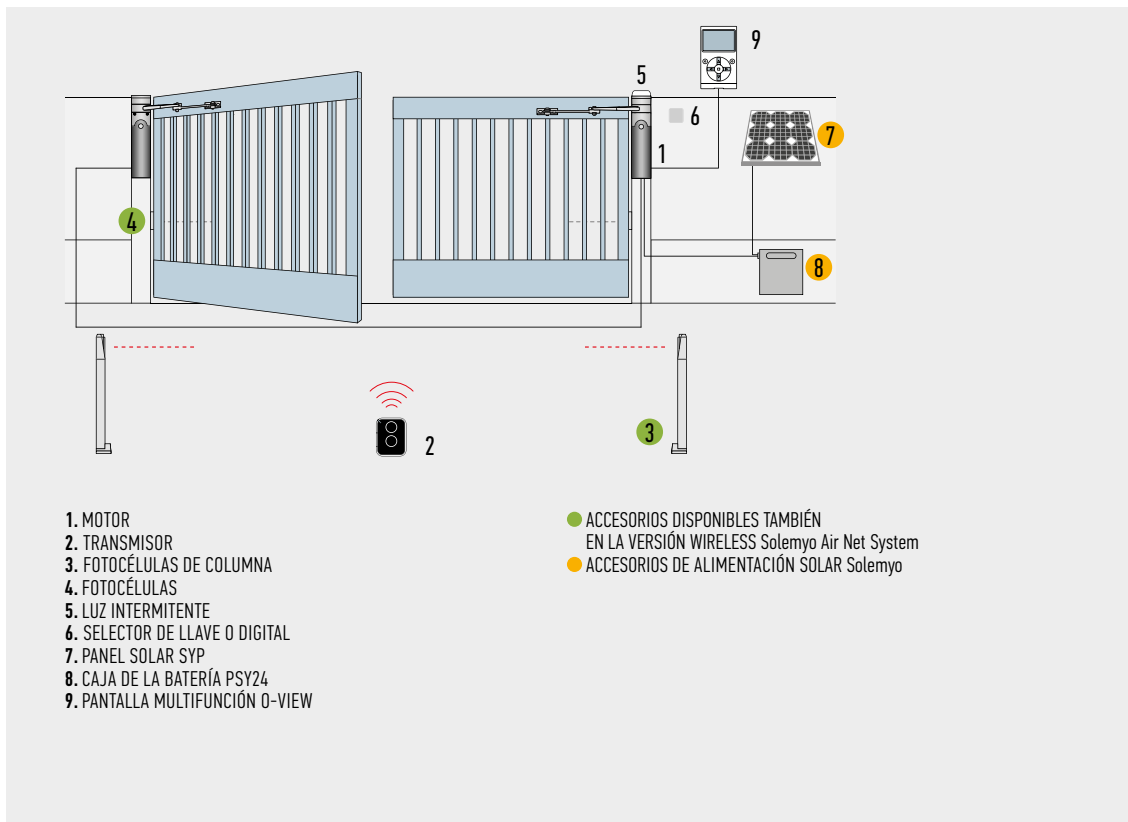
WLT
1 LUZ INTERMITENTE.



TS
1 PLACA DE SEÑALIZACIÓN.



ESQUEMA DE INSTALACIÓN



ACCESORIOS



WLA1
CENTRAL DE RECAMBIO,
PARA WL1024C.



PS424
BATERÍA COMPENSADORA.
UDS./PAQUETE 1



PLA10
ELECTROCERRADURA 12 V
VERTICAL (OBLIGATORIA PARA
HOJAS SUPERIORES A 3 m).
UDS./PAQUETE 1



PLA11
ELECTROCERRADURA 12 V
HORIZONTAL (OBLIGATORIA
PARA HOJAS SUPERIORES
A 3 m).
UDS./PAQUETE 1



WLT
LUZ DE SEÑALIZACIÓN
MULTIFUNCIÓN DE LED.
VEDI PAG. 187
UDS./PAQUETE 1



KIT SOLEMYO
PARA LA ALIMENTACIÓN
SOLAR SOLEMYO DE PUERTAS,
PUERTAS DE GARAJE
Y BARRERAS DE ACCESO.
VÉASE PÁG. 200

Por exigencias de almacenamiento, envío y uniformidad de los paquetes, se aconseja pedir el producto en paletas. A tal fin se ha indicado la cantidad de paquetes por cada palet. Diseño exclusivamente indicativo.

PARA PUERTAS BATIENTES

PARA PUERTAS CORREDERAS

SISTEMA ACCIONADOR DE BARRERAS

SISTEMAS PARA PUERTAS DE GARAJES Y INDUSTRIALES

SISTEMAS DE MANDO Y ACCESORIOS

TABLA DE COMPATIBILIDAD Y ÍNDICE ALFABÉTICO